

© International Baccalaureate Organization 2022

All rights reserved. No part of this product may be reproduced in any form or by any electronic or mechanical means, including information storage and retrieval systems, without the prior written permission from the IB. Additionally, the license tied with this product prohibits use of any selected files or extracts from this product. Use by third parties, including but not limited to publishers, private teachers, tutoring or study services, preparatory schools, vendors operating curriculum mapping services or teacher resource digital platforms and app developers, whether fee-covered or not, is prohibited and is a criminal offense.

More information on how to request written permission in the form of a license can be obtained from <https://ibo.org/become-an-ib-school/ib-publishing/licensing/applying-for-a-license/>.

© Organisation du Baccalauréat International 2022

Tous droits réservés. Aucune partie de ce produit ne peut être reproduite sous quelque forme ni par quelque moyen que ce soit, électronique ou mécanique, y compris des systèmes de stockage et de récupération d'informations, sans l'autorisation écrite préalable de l'IB. De plus, la licence associée à ce produit interdit toute utilisation de tout fichier ou extrait sélectionné dans ce produit. L'utilisation par des tiers, y compris, sans toutefois s'y limiter, des éditeurs, des professeurs particuliers, des services de tutorat ou d'aide aux études, des établissements de préparation à l'enseignement supérieur, des fournisseurs de services de planification des programmes d'études, des gestionnaires de plateformes pédagogiques en ligne, et des développeurs d'applications, moyennant paiement ou non, est interdite et constitue une infraction pénale.

Pour plus d'informations sur la procédure à suivre pour obtenir une autorisation écrite sous la forme d'une licence, rendez-vous à l'adresse <https://ibo.org/become-an-ib-school/ib-publishing/licensing/applying-for-a-license/>.

© Organización del Bachillerato Internacional, 2022

Todos los derechos reservados. No se podrá reproducir ninguna parte de este producto de ninguna forma ni por ningún medio electrónico o mecánico, incluidos los sistemas de almacenamiento y recuperación de información, sin la previa autorización por escrito del IB. Además, la licencia vinculada a este producto prohíbe el uso de todo archivo o fragmento seleccionado de este producto. El uso por parte de terceros —lo que incluye, a título enunciativo, editoriales, profesores particulares, servicios de apoyo académico o ayuda para el estudio, colegios preparatorios, desarrolladores de aplicaciones y entidades que presten servicios de planificación curricular u ofrezcan recursos para docentes mediante plataformas digitales—, ya sea incluido en tasas o no, está prohibido y constituye un delito.

En este enlace encontrará más información sobre cómo solicitar una autorización por escrito en forma de licencia: <https://ibo.org/become-an-ib-school/ib-publishing/licensing/applying-for-a-license/>.

Physique
Niveau moyen
Épreuve 2

Jeudi 28 avril 2022 (matin)

Numéro de session du candidat

--	--	--	--	--	--	--	--	--	--

1 heure 15 minutes

Instructions destinées aux candidats

- Écrivez votre numéro de session dans les cases ci-dessus.
- N'ouvrez pas cette épreuve avant d'y être autorisé(e).
- Répondez à toutes les questions.
- Rédigez vos réponses dans les cases prévues à cet effet.
- Une calculatrice est nécessaire pour cette épreuve.
- Un exemplaire non annoté du **recueil de données de physique** est nécessaire pour cette épreuve.
- Le nombre maximum de points pour cette épreuve d'examen est de **[50 points]**.

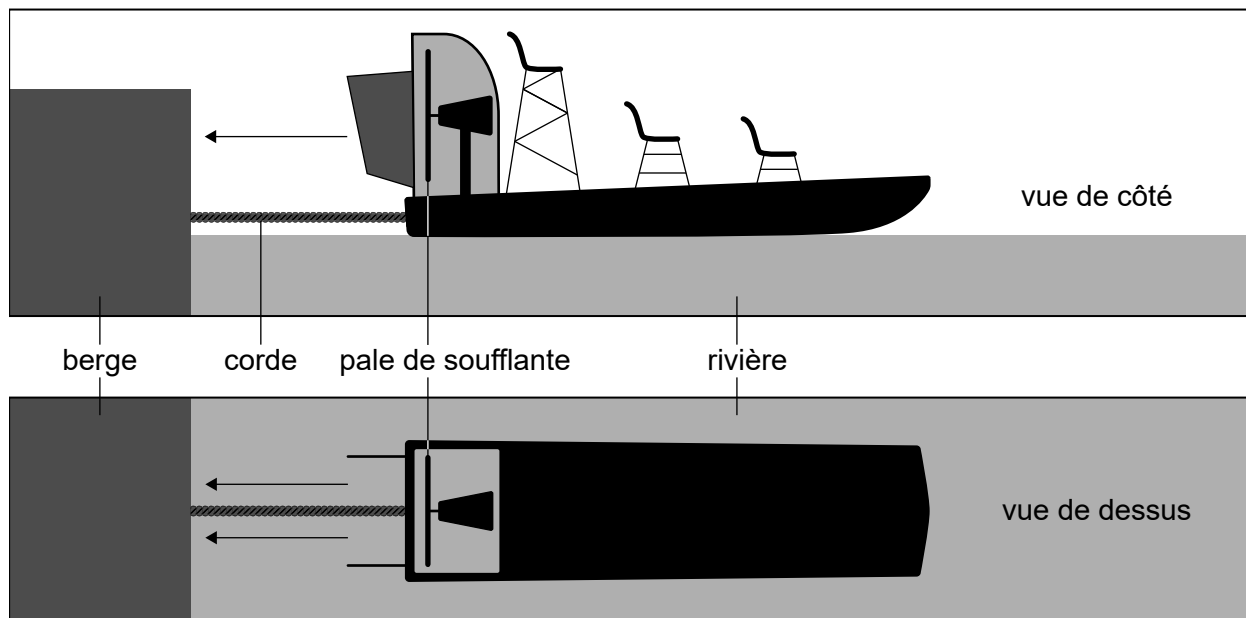


Veillez ne **pas** écrire sur cette page.
Les réponses rédigées sur cette page
ne seront pas corrigées.



Répondez à **toutes** les questions. Rédigez vos réponses dans les cases prévues à cet effet.

1. On utilise des hydroglisseurs pour le transport de l'autre côté d'une rivière. Pour faire avancer l'hydroglisseur, de l'air est propulsé depuis l'arrière de l'hydroglisseur par une pale de soufflante.



Un hydroglisseur a une pale de soufflante d'un rayon de 1,8m. Cette soufflante peut propulser de l'air avec une vitesse maximum de 20 m s^{-1} par rapport à l'hydroglisseur. La densité de l'air est $1,2 \text{ kg m}^{-3}$.

- (a) Résumez pourquoi une force agit sur l'aéroglysieur à cause de la pale de soufflante. [3]

.....

.....

.....

.....

.....

.....

(Suite de la question à la page suivante)



(Suite de la question 1)

(b) Lors d'un essai, l'hydroglisseur est attaché à la berge de la rivière avec une corde normale à la berge. La soufflante propulse l'air à sa vitesse maximum. Il n'y a pas de vent.

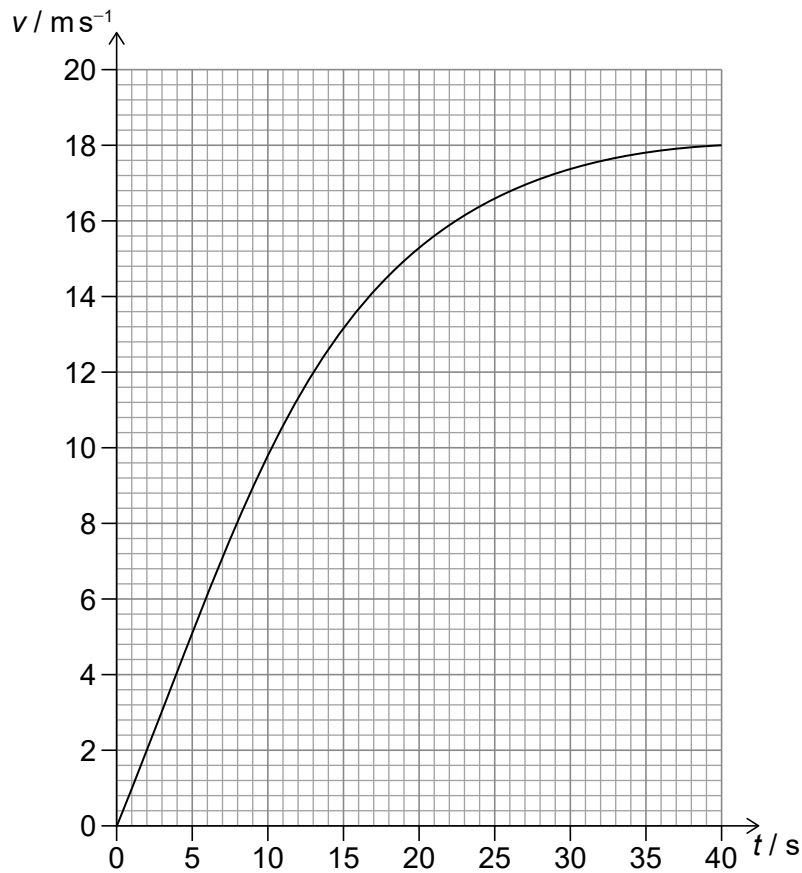
(i) Montrez qu'une masse d'environ 240 kg d'air se déplace à travers la soufflante chaque seconde. [2]

.....
.....
.....
.....

(ii) Montrez que la tension dans la corde est environ 5 kN. [1]

.....
.....

(c) On détache la corde et l'hydroglisseur s'écarte de la berge. La variation, en fonction du temps t de la vitesse v de l'hydroglisseur est indiquée pour ce déplacement.



(Suite de la question à la page suivante)



(Suite de la question 1)

- (i) Estimez la distance parcourue par l'hydroglisseur pour atteindre sa vitesse maximum. [2]

.....
.....
.....
.....

- (ii) Déduisez la masse de l'hydroglisseur. [3]

.....
.....
.....
.....
.....
.....

- (d) La soufflante tourne à 120 tours par minute. Calculez l'accélération centripète de l'extrémité d'une pale de soufflante. [2]

.....
.....
.....
.....



Veillez ne **pas** écrire sur cette page.

Les réponses rédigées sur cette page
ne seront pas corrigées.



2. Une masse fixe d'un gaz parfait est contenue dans un cylindre fermé avec un piston sans frottement. Le volume du gaz est $2,5 \times 10^{-3} \text{ m}^3$ lorsque la température du gaz est 37°C et que la pression du gaz est $4,0 \times 10^5 \text{ Pa}$.

(a) Calculez le nombre de particules de gaz dans le cylindre. [2]

.....
.....
.....
.....

(b) On fournit alors de l'énergie au gaz et le piston se déplace pour permettre au gaz de se dilater. La température est maintenue constante.

Discutez, pour cette transformation, les changements qui se produisent dans

(i) la densité du gaz. [2]

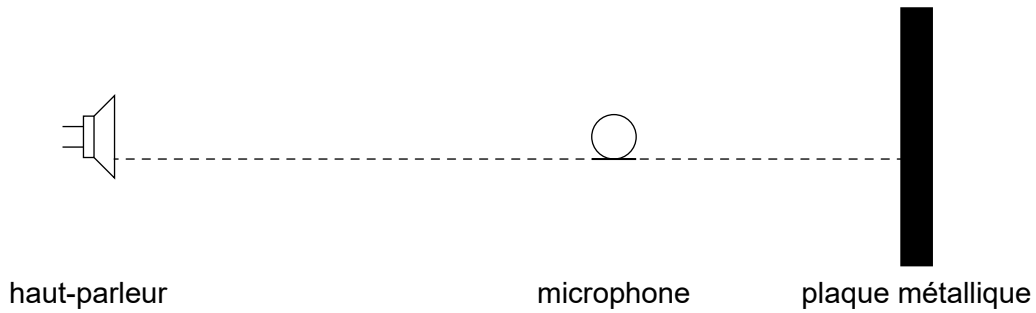
.....
.....
.....
.....

(ii) l'énergie interne du gaz. [2]

.....
.....
.....
.....



3. Un haut-parleur émet des ondes sonores d'une fréquence f vers une plaque métallique qui réfléchit les ondes. On déplace un petit microphone le long de la ligne allant de la plaque métallique au haut-parleur. L'intensité du son détectée au niveau du microphone tandis qu'il se déplace varie régulièrement entre des valeurs maximum et minimum.



La vitesse du son dans l'air est 340 m s^{-1} .

- (a) (i) Expliquez la variation de l'intensité. [3]

.....

.....

.....

.....

.....

.....

- (ii) Des minima adjacents sont séparés par une distance de 0,12 m. Calculez f . [2]

.....

.....

.....

.....

(Suite de la question à la page suivante)



(Suite de la question 3)

- (b) La plaque métallique est remplacée par une plaque en bois qui reflète une onde sonore d'une intensité plus basse que la plaque métallique.

Exprimez et expliquez les différences entre les intensités sonores détectées par le même microphone avec la plaque métallique et la plaque en bois.

[3]

.....

.....

.....

.....

.....

.....



4. (a) Identifiez les lois de conservation qui sont représentées par les lois Kirchhoff sur les circuits.

[2]

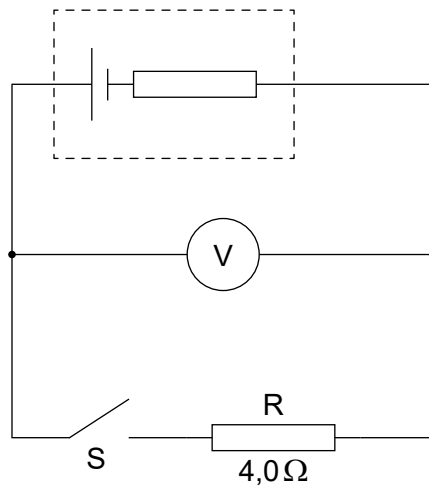
.....

.....

.....

.....

- (b) Une pile est connectée à un voltmètre idéal, à un commutateur S et à une résistance R. La valeur de R est $4,0\Omega$.



Lorsque S est ouvert, la lecture sur le voltmètre est 12V. Lorsque S est fermé, le voltmètre indique 8,0V.

- (i) Exprimez la f.é.m. de cette pile.

[1]

.....

.....

- (ii) Déduisez la résistance interne de cette pile.

[2]

.....

.....

.....

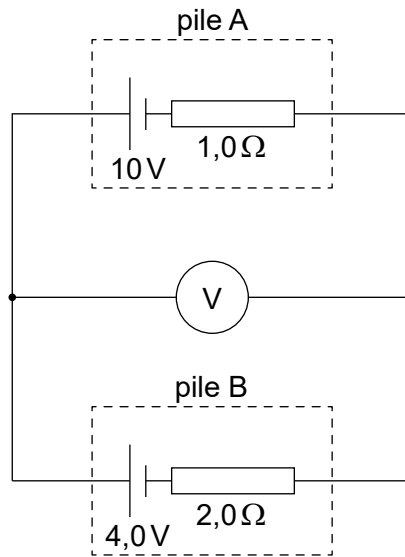
.....

(Suite de la question à la page suivante)



(Suite de la question 4)

(c) Le voltmètre est utilisé dans un autre circuit qui contient deux piles secondaires.



La pile A a une f.é.m. de 10V et une résistance interne de 1,0Ω. La pile B a une f.é.m. de 4,0V et une résistance interne de 2,0Ω.

Calculez la lecture sur le voltmètre.

[3]

.....

.....

.....

.....

.....

.....

(Suite de la question à la page 13)



Veillez ne **pas** écrire sur cette page.
Les réponses rédigées sur cette page
ne seront pas corrigées.



(Suite de la question 4)

(d) On peut générer de l'électricité en utilisant des ressources d'énergie renouvelables.

(i) Résumez pourquoi l'électricité est une source d'énergie secondaire. [1]

.....
.....

(ii) Quelques sources de combustible sont renouvelables. Résumez ce qu'on entend par renouvelable. [1]

.....
.....

(e) (i) Une pile complètement chargée d'une f.é.m. de 6,0V fournit un courant constant de 5,0A pendant une durée de 0,25 heure jusqu'à ce qu'elle soit complètement déchargée.

Cette pile est alors rechargée par un panneau solaire rectangulaire de dimensions de 0,40 m × 0,15 m à un endroit où l'intensité maximum de la lumière du soleil est 380 W m^{-2} .

Le rendement global du processus de recharge est 18 %.

Calculez le temps minimum requis pour recharger complètement cette pile. [3]

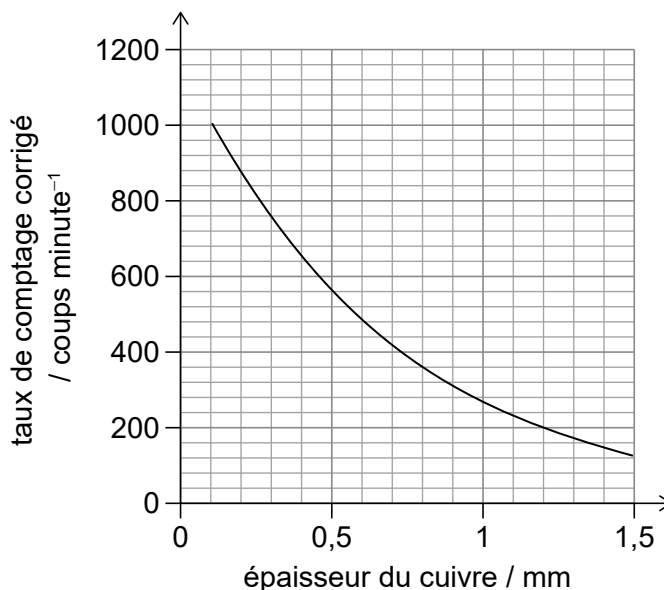
.....
.....
.....
.....
.....
.....

(ii) Résumez pourquoi les recherches sur la technologie des piles solaires est importante pour la société. [1]

.....
.....



5. Une expérience est exécutée pour déterminer le taux de comptage, corrigé pour tenir compte du rayonnement de fond, quand différentes épaisseurs de cuivre sont placées entre une source radioactive et un détecteur. Le graphique ci-dessous montre la variation du taux de comptage en fonction de l'épaisseur du cuivre.



- (a) Résumez comment le taux de comptage a été corrigé pour tenir compte du rayonnement de fond.

[1]

.....

.....

- (b) Lorsqu'on place un seul morceau de feuille de cuivre mince entre la source et le détecteur, le taux de comptage est 810 coups minute⁻¹. On remplace cette feuille avec une feuille dont l'épaisseur est trois fois plus grande. Estimez le nouveau taux de comptage.

[2]

.....

.....

.....

.....

(Suite de la question à la page suivante)



(Suite de la question 5)

- (c) On a obtenu d'autres résultats dans cette expérience avec des absorbeurs en cuivre et en plomb.

Absorbeur	Épaisseur / mm	Taux de comptage corrigé / coups minute ⁻¹
cuivre	3,5	32
plomb	3,5	10

Commentez sur le rayonnement détecté provenant de cette source radioactive.

[4]

.....

.....

.....

.....

.....

.....

.....

.....

- (d) Une autre source radioactive consiste en un nucléide de césium ($^{137}_{55}\text{Cs}$) qui se désintègre en barium ($^{137}_{56}\text{Ba}$).

Écrivez la réaction pour cette désintégration.

[2]

.....

.....

.....

.....

Références :



Veillez ne **pas** écrire sur cette page.

Les réponses rédigées sur cette page
ne seront pas corrigées.



16EP16